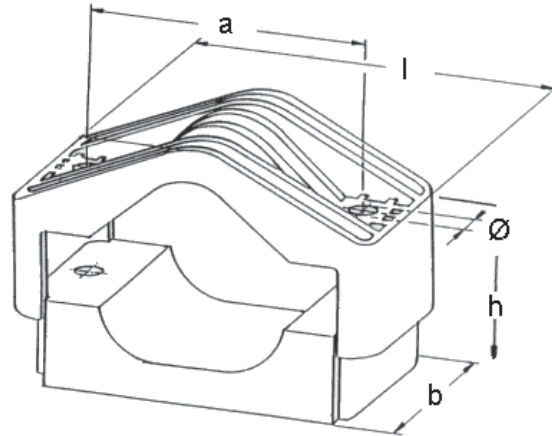


Befestigungsschellen KP



Kabeldurchmesser (mm)	Schellentyp	l (mm)	b (mm)	h (mm)	a (mm)	Ø (mm)
29 bis 41	KP 29-41	172	80	60 - 90	125	15
39 bis 53	KP 39-53	190	80	63 - 93	140	15

Einsatz

Die Baureihe KP kommt für die gebündelte Befestigung von Einleiterkabeln im Dreiecksverband mit erhöhter Kurzschlußbeanspruchung zum Einsatz.

Die Schellen werden zur räumlich kompakten Befestigung von drei Einleiterkabeln benutzt.

Mechanische Kurzschlussfestigkeit

25000 N

Zubehör

KP 29-41

Sechskantschrauben
Halfenschrauben 40/22

M12 x 100 / 130 V2A
M12 x 125 galv.

KP 39-53

Sechskantschrauben
Halfenschrauben 40/22

M12 x 100 / 130 V2A
M12 x 125 galv.

Weiteres Befestigungsmaterial auf Anfrage.