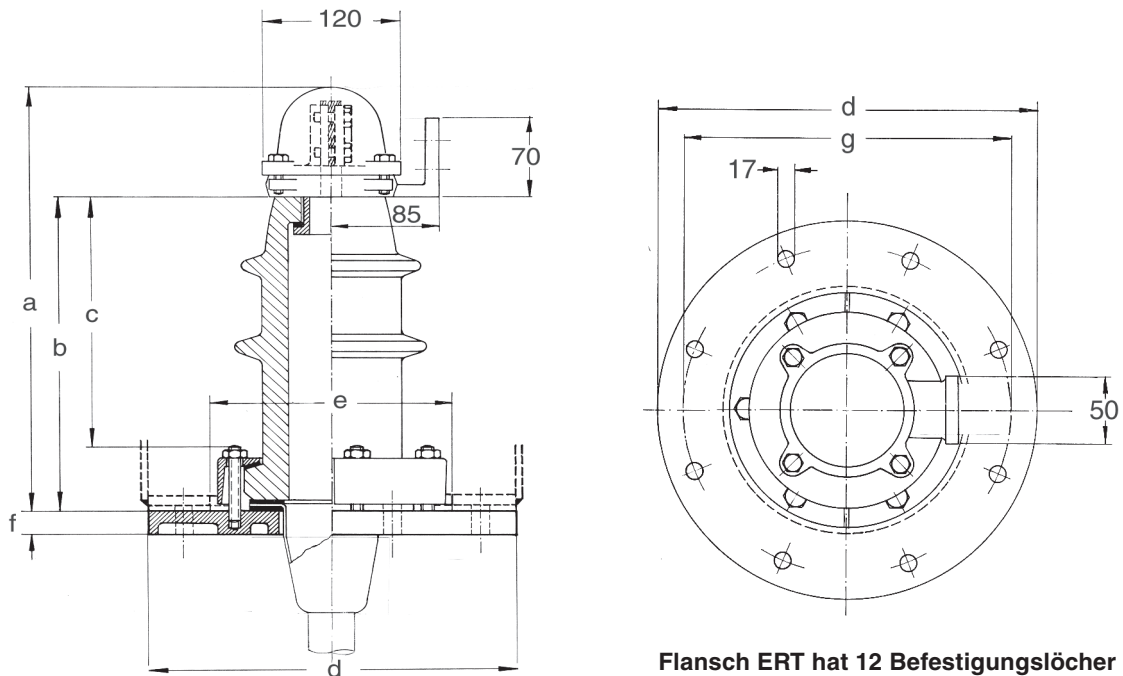


# Trafoanbau-Endverschluss ERT 10 bis 30 kV

Mittelspannungsendverschluss für  
papierisolierte Einleiter- und Dreibleimantelkabel Typ N(A)EKEBA



Typ	Maße in mm						
	a	b	c	d	e	f	g
ERT 10/-240*	335	225	155	295	230	30	260
ERT 20/-240*	400	290	220	295	230	30	260
ERT 30/-240*	500	390	320	295	230	30	260

Spannung kV	Typ	Querschnitt (mm <sup>2</sup> )	Gewicht ca. kg (leer)	Ölisoliermasse
10	ERT 10/-240	bis 240*	11	2
20	ERT 20/-240	bis 240*	12	2,5
30	ERT 30/-240	bis 240*	16	3

\* größere Querschnitte auf Anfrage

## Standard-Lieferumfang:

Die Endverschlüsse werden mit Füllmasse, einem Feldsteuerlement, Montagekleinmaterial, einer Montageanweisung, jedoch ohne Lötmaterial geliefert.

Abweichend vom Standard-Lieferumfang ist jede Zusammenstellung des Zubehörs nach Ihren Wünschen möglich.

Endverschlüsse für kunststoffisolierte Kabel auf Anfrage.

Bei der Bestellung bitte Kabeltyp, Querschnitt und Spannung angeben.