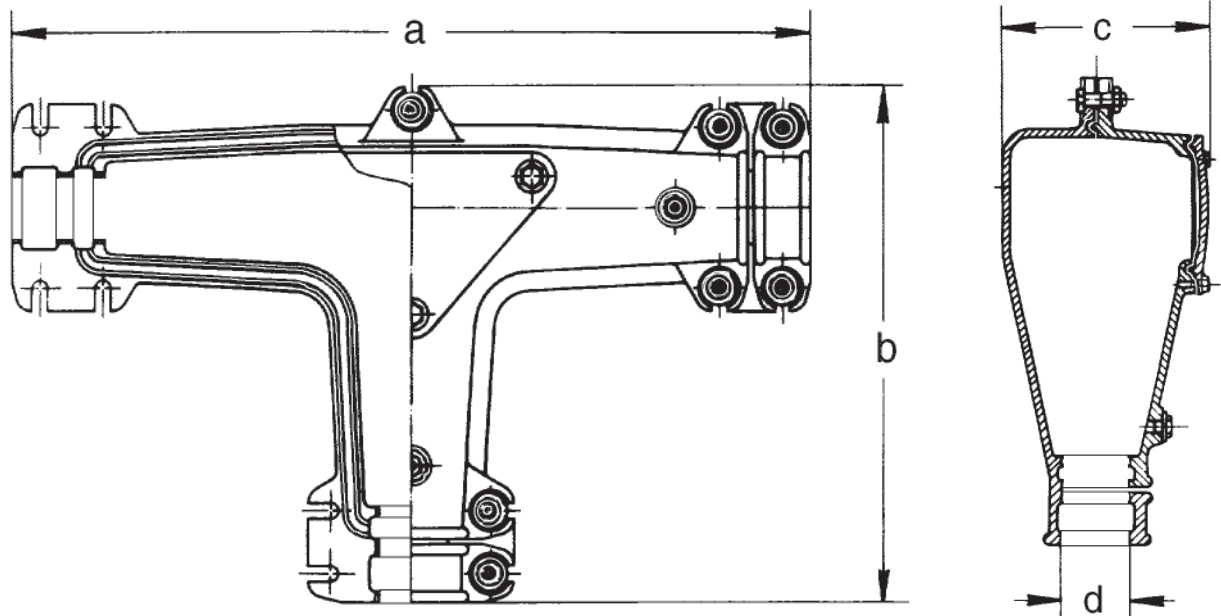


T- Abzweigmuffe AM 1010

Gusseiserne Abzweigmuffe, leer



Typ	Maße in mm ca.				Gewicht in kg ca.	Volumen in Liter ca.
	a	b	c	d		
AM 1010	1008	550	270	100	60	30