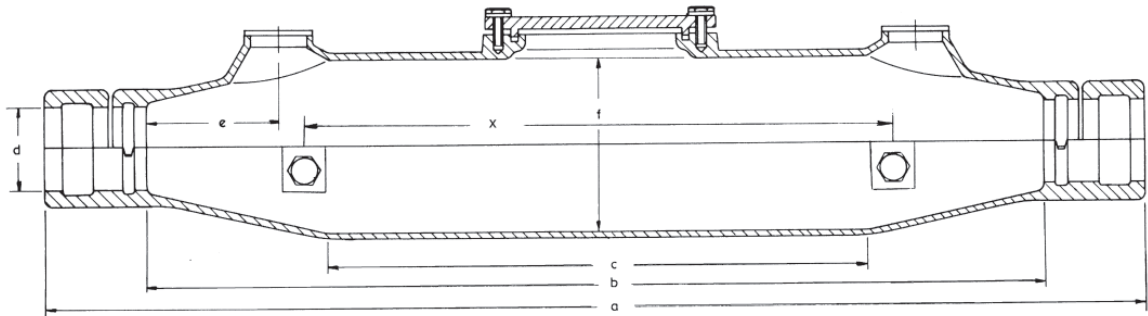


Schutzmuffen vs

Gusseiserne Verbindungsmuffen, leer



Typ	Maße in mm ca.							Gewicht kg ca.	Volumen Liter ca.
	a	b	c	d	e	f	x		
VS 10/64	922	780	480	64	115	134	580	24	10
VS 10/75	1106	920	592	80	120	155	650	30	14,5
VS 10/87	1264	1050	690	87	165	171	726	37	21,5
VS 10/105	1264	1050	690	105	-	171	726	45	21,5

Die Muffen werden leer geliefert. Zubehör wird nur auf besondere Bestellung mitgeliefert. Hierzu bitte Kabeltyp, Leiterzahl und Querschnitt für Durchgangs- und Abzweigkabel angeben.