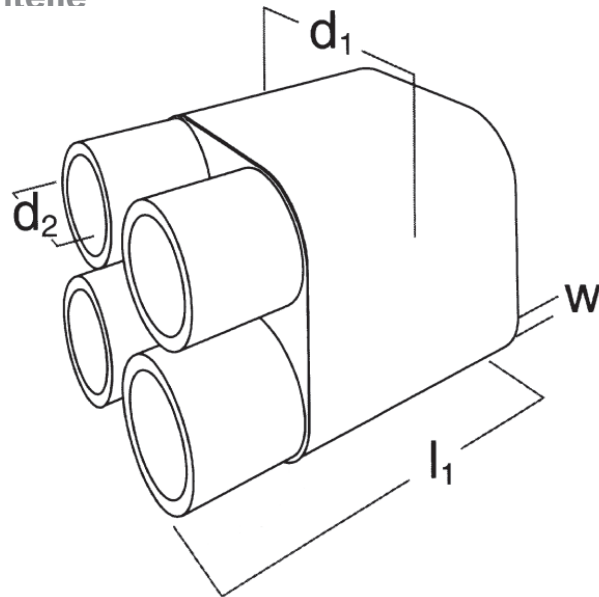


Aufteilkappen SAK 4

schrumpfbare Formteile



4-Finger- Aufteilkappe	Abmessungen (mm)							Kabelquerschnitt (mm ²)
	d ₁ max	d ₁ * min	d ₂ max	d ₂ * min	l ₁ -10%	l ₁ * -10%	w* -10%	
SAK 29-9/4	28	9	9	1,8	50	78	2,7	1 – 10
SAK 35-15/4	35	15	13,5	3,0	85	110	3,8	4 – 25
SAK 47-23/4	47	23	21,5	6,4	110	165	4,1	35 – 95
SAK 60-23/4	60	23	30	6,4	130	170	4,1	25 – 150
SAK 78-36/4	78	36	38	12,5	150	240	4,0	95 – 240
SAK 95-36/4	95	36	40	12,5	140	240	4,0	120 – 300

* Maß nach freier Schrumpfung

Die Anwendung

Aufteilkappen sind alterungsbeständig, chemikalien- und lösungsmittelresistent und bieten eine wirtschaftliche Lösung zum Verschließen von Niederspannungs- und Steuerkabeln.

Hinweis

Bei Montage von Massekabeln bitte die Papierisolation mit unbeschichtetem, mittelwandigem Schrumpfschlauch versehen. Der Durchmesser der Aufteilkappe muss um ca. 5 mm größer sein als der des abzudichtenden Kabels.