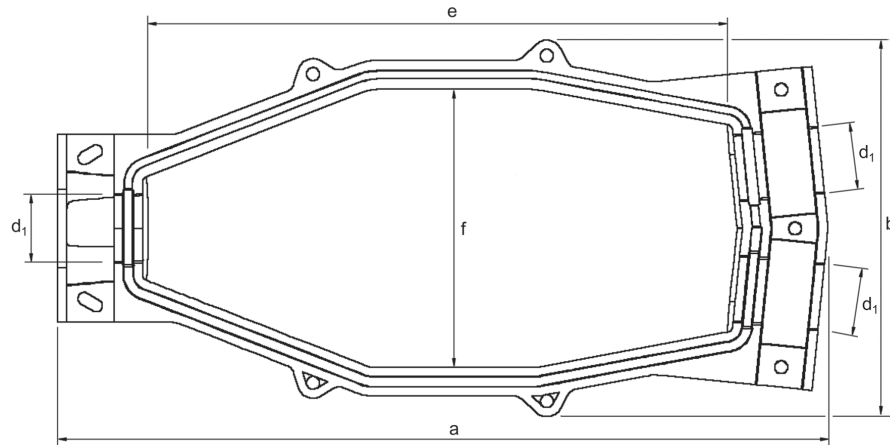


# Hausanschlussmuffen K

## Kunststoff-Abzweigmuffen



Typ	Maße in mm ca.					Volumen in Liter ca.
	a	b	d <sub>1</sub>	e	f	
K 350	500	220	52	370	140	5,5
K 500	640	320	54	500	165	8,5

Die Muffen der Typenreihe K werden aus einem verwindungssteifen, wärmebeständigen und schlagfesten Kunststoff hergestellt.

Aufgrund der Wärmebeständigkeit ist es auch möglich, Heißfüllmasse zu verwenden. Die Abdichtung der Kabeleinführungen erfolgt hierbei mit Polsterband.

Die Muffen haben innenliegende Kabelschellen aus Metall. Ober- und Unterteil der Muffen sind identisch und können dem abzweigenden Kabel bei der Montage angepasst werden.

### Kabelzuordnung (Auswahlhilfe):

Typ	maximaler Kabelquerschnitt			
	Durchgangskabel		Abzweigkabel	
K 350	N(A)YY	4 x 185 mm <sup>2</sup>	N(A)YY	4 x 185 mm <sup>2</sup>
	N(A)YCWY	3 x 150/150 mm <sup>2</sup>	N(A)YCWY	3 x 150/150 mm <sup>2</sup>
K 500	NAKLEY	3 x 150/150 mm <sup>2</sup>	N(A)YY	4 x 150 mm <sup>2</sup>
	N(A)KBA	4 x 150 mm <sup>2</sup>	N(A)YCWY	3 x 150/150 mm <sup>2</sup>

### Standard-Lieferumfang:

**Leermuffe** mit Polsterband zur Abstimmung der Kabeleinführung.

**Gießharzmuffe** bestehend aus Muffengehäuse, Dichtungen, Gießharzmasse in Aufreißdeckeldosen oder Zweikammerbeuteln, erforderliches Montagekleinmaterial und Montagezeichnung – jedoch ohne Klemmen.

Abweichend vom Standard-Lieferumfang ist eine Zusammenstellung mit Zubehör nach Ihren Wünschen möglich.