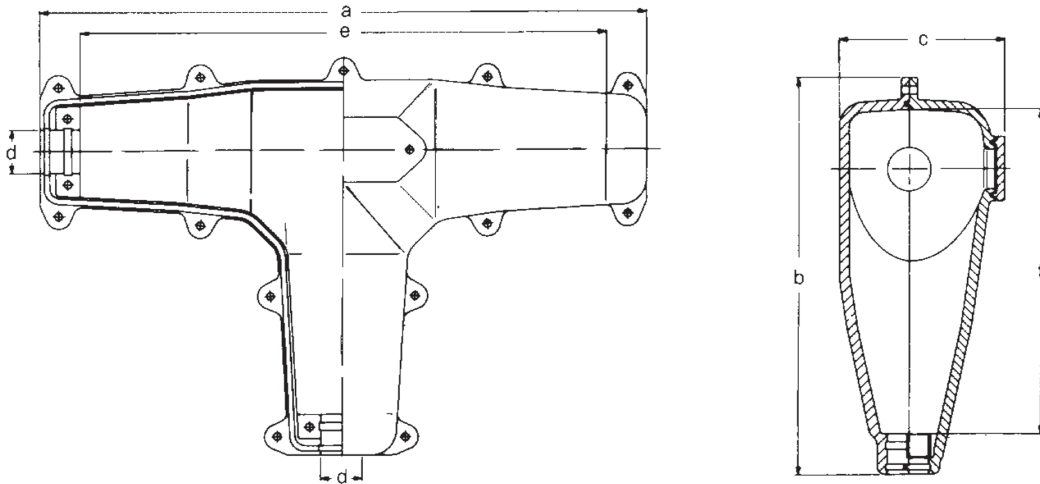


# T-Abzweigmuffen KAM

## Kunststoff-Abzweigmuffen



Typ	Maße in mm ca.						Volumen in Liter ca.
	a	b	c	d	e	f	
<b>KAM 76</b>	760	495	215	57	655	405	14

Die Muffen Typ KAM werden aus einem verwindungssteifen, wärmebeständigen und schlagfesten Kunststoff hergestellt. Aufgrund der Wärmebeständigkeit ist es auch möglich, Heißfüllmasse zu verwenden. Die Abdichtung der Kabeleinführungen erfolgt hierbei mit Polsterband.

Die Muffen haben innenliegende Kabelschellen und eignen sich auch als Reparaturmuffen zur Überbrückung großer Absetzlängen, z.B. bei der Demontage von gusseisernen Hausanschlussmuffen oder zum Heraustrennen kleinerer Gießharzmuffen.

### Kabelzuordnung (Auswahlhilfe):

Typ	maximaler Kabelquerschnitt bei:	
<b>KAM 76</b>	N(A)YY	4 x 150 mm <sup>2</sup>
	N(A)YCWY	3 x 150/150 mm <sup>2</sup>
	N(A)KBA	4 x 150 mm <sup>2</sup>
	NAKLEY	3 x 150 mm <sup>2</sup>

### Standard-Lieferumfang:

**Leermuffe** mit Polsterband zur Abstimmung der Kabeleinführung.

**Gießharzmuffe** bestehend aus Muffengehäuse, Dichtungen, Gießharzmasse in Aufreibdeckeldosen oder Zweikammerbeutel, erforderliches Montagekleinmaterial und Montagezeichnung – jedoch ohne Klemmen.

Abweichend vom Standard-Lieferumfang ist eine Zusammenstellung mit Zubehör nach Ihren Wünschen möglich.